

## SCROCCO CON BLOCCAGGIO AUTOMATICO

Sistema di serratura e incontro elettrico. Autobloccante. Con la porta chiusa, il catenaccio sta sempre chiuso.

Cilindro a profilo europeo ( non incluso )

Opera a 12 V AC/DC.

Assorbimento 820 mA. A 12VAC ,1120 mA a 12VDC

Distanza tra cilindro e maniglia : 85 mm.

Manufatto interamente in acciaio inox..

Serratura meccanica e incontro elettrico completamente chiusi per evitare la polvere, schizzi etc.

In opzione è fornibile il sistema alimentazione Permanente.



## GRANDE ASSORTIMENTO



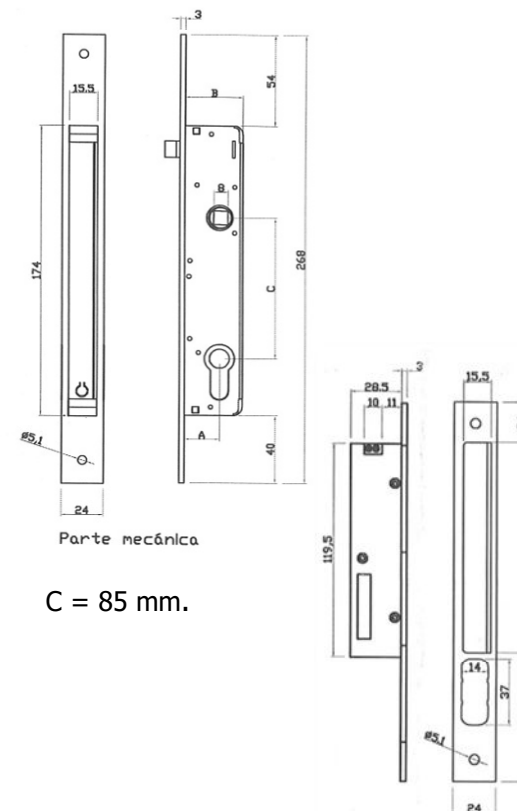
Ampia gamma di misure che permettono di adattarsi alla maggior parte delle porte e profili.

**Ideale per parcheggi, residence, imprese, scuole, garage ed edifici con controllo degli accessi**

SERIE	REF.	ENTRATA	INGOMBRO
TWIN LOCK	1320	20	34
TWIN LOCK	1325	25	39
TWIN LOCK	1330	30	44
TWIN LOCK	1335	35	49
TWIN LOCK	1340	40	54
TWIN LOCK	1350	47,5/50	61
TWIN LOCK	1360	57/60	71
RISCONTRO	1300	Standard	
RISCONTRO	1302	24 Ore ( Permanente)	



## MISURE



# TWIN LOCK



## SERRATURA INCONTRI



Parte elettrica:  
Il quadrato si ritira quando riceve l'impulso elettrico.

La separazione tra la parte anteriore della serratura ed il riscontro deve essere di 2,5 - 4 mm.

**Ideale per parcheggi,  
residence, imprese, scuole,  
garage ed edifici con controllo  
degli accessi**



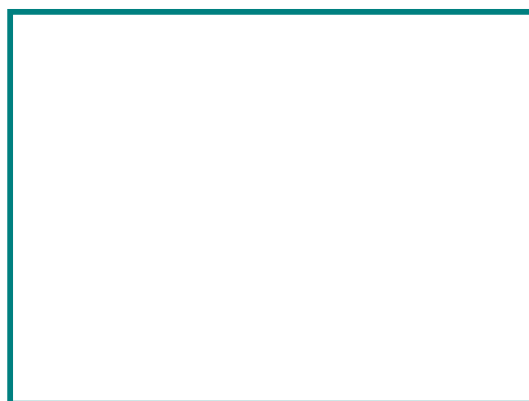
## SERRATURA INCONTRI

**Comfort :**  
**Apertura elettrica**

**Sicurezza :**  
**Serratura sempre chiusa**

**Versatilità:**  
**Ampia gamma adattabile alla  
maggior parte delle porte**

**DISTRIBUITO DA:**



# TWIN LOCK



## ELETTROSERRATURA



**NADAL BADAL S.A.**  
Pol. Ind. Sta. Rita 08755 Castellbisbal  
tlf. 93 7720103  
[www.jis.es](http://www.jis.es) [nadalbadal@jis.es](mailto:nadalbadal@jis.es)